

Модулируемые от 1162 до 8721 кВт

газ / мазут

Комбинированная горелка

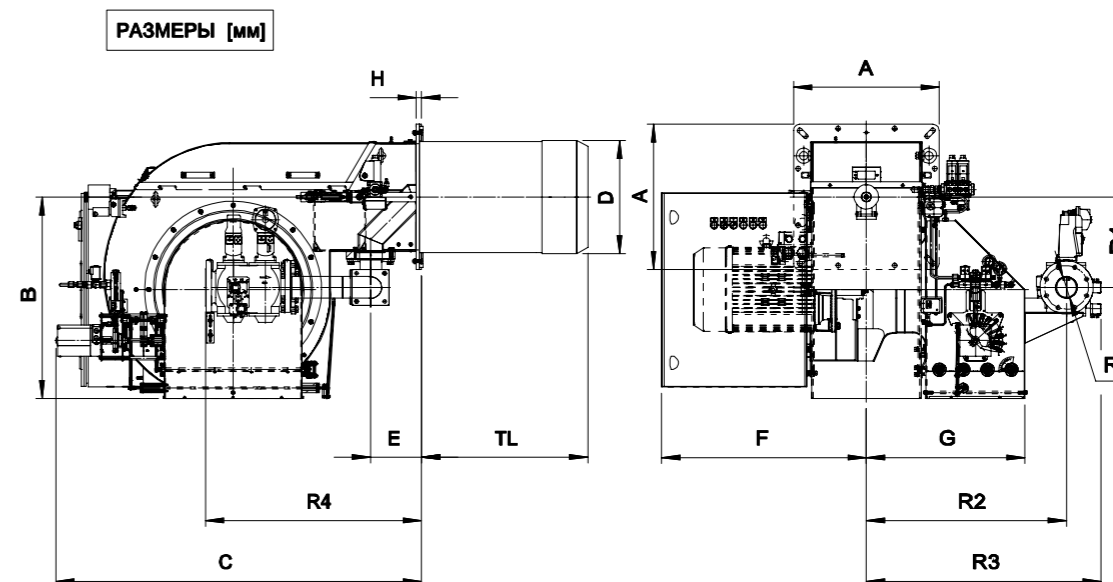
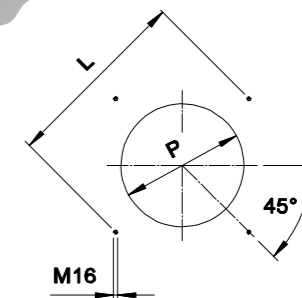
KN 650/M
KN 750/M

1162 — 8721 кВт



МОДЕЛЬ		KN 650/M-MEC	KN 750/M-MEC
Мощность мин. 1-й ступени/мин. 2-й ступени – макс. 2-й ступени *	[Мкал/ч]	1000/3000-6500	1200/3400-7500
Мощность мин. 1-й ступени/мин. 2-й ступени – макс. 2-й ступени *	[кВт]	1162/3488-7558	1395/3953-8721
Расход G20 (ПРИРОДНЫЙ ГАЗ) мин. 1-й ступени/мин. 2-й ступени – макс. 2-й ступени *	[м³/ч]	117/351-760	140/398-877
Расход G31 (сжиженный газ) мин. 1-й ступени/мин. 2-й ступени – макс. 2-й ступени *	[м³/ч]	45/136-294	54/153-338
Топливо: Природный газ (вторая группа)- сжиженный газ (третья группа)			
Категория топлива : I _{2R} , I _{2H} , I _{2L} , I _{2E} , I _{2E+} , I _{2EГ} , I _{2ELL} , I _{2E(R)B} / I _{3B/P} , I ₃₊ , I _{3P} , I _{3B} , I _{3R}			
Периодическая работа (мин. 1 остановка каждые 24 часа) модулирующая			
Допустимые условия эксплуатации / хранения: -15...+40°С/ -20...+70°С, макс. относ. влажн. 80%			
Макс. температура воздуха для горения	[°С]	60	60
Минимальное давление газа (DN65 F65 ПРИРОДНЫЙ ГАЗ/СЖИЖЕННЫЙ ГАЗ) **	[мбар]	190/86	280/107
Минимальное давление газа (DN80 F80 ПРИРОДНЫЙ ГАЗ/СЖИЖЕННЫЙ ГАЗ) **	[мбар]	130/52	164/63
Минимальное давление газа (DN100 F100 ПРИРОДНЫЙ ГАЗ/СЖИЖЕННЫЙ ГАЗ) **	[мбар]	102/36.3	110/40
Минимальное давление газа (DN125 F125 ПРИРОДНЫЙ ГАЗ/СЖИЖЕННЫЙ ГАЗ) **	[мбар]	92/31.1	81/31
Максимальное давление на входе в клапана (P _{в.макс})	[мбар]	500	500
Расход ТЯЖЕЛОГО ТОПЛИВА мин. 1-й ступени/мин. 2-й ступени – макс. 2-й ступени *	[кг/ч]	102/306-663	122/347-765
Топливо : ТЯЖЕЛОЕ ТОПЛИВО 5°-20°E При 50°С			
Номинальная электрическая мощность (горелка)	[кВт]	18.5	22
Номинальная электрическая мощность (насосный агрегат)	[кВт]	49	59.5
Двигатель вентилятора	[кВт]	18.5	22
Двигатель насоса	[кВт]	4	5.5
Сопротивлений	[кВт]	45	54
Напряжение питания:		3~400В-1/Ф~230В-50Гц	3~400В-1/Ф~230В-50Гц
Уровень электрозащиты:		IP44	IP44
Уровень шума *** макс.	[Дб]	89	89

* Исходные условия: Температура окружающей среды 20°С - барометрическое давление 1013 мбар – Высота над уровнем моря – 0 м
 ** Минимальное давление на подаче газа на рампе для получения максимальной мощности горелки с учетом нулевого давления в камере сгорания.
 *** Уровень шума измерен в лаборатории при работающей горелке на бета-котле, дистанция 1 м (UNI EN ISO 3746).



МОДЕЛЬ	A	B	C	D	E	F	G	H	TL	L		P		R1	R2	R3	R4	RD	Вес АРМАТУРЫ	
										МИН.	* МАКС.	МИН.	МАКС.							
KN 650/M-MEC-DN65	600	832	1508	448	210	845	654	22	722	707	707	778	460	540	373	825	957	854	DN65	22 кг
KN 650/M-MEC-DN80	600	832	1508	448	210	845	654	22	722	707	707	778	460	540	373	825	957	854	DN80	24 кг
KN 650/M-MEC-DN100	600	832	1508	448	210	845	654	22	722	707	707	778	460	540	373	825	968	894	DN100	27 кг
KN 650/M-MEC-DN125	600	832	1508	448	210	845	654	22	722	707	707	778	460	540	373	825	982	944	DN125	32 кг
KN 750/M-MEC-DN65	600	832	1508	448	210	845	654	22	685	707	707	778	460	540	373	825	957	854	DN65	22 кг
KN 750/M-MEC-DN80	600	832	1508	448	210	845	654	22	685	707	707	778	460	540	373	825	957	854	DN80	24 кг
KN 750/M-MEC-DN100	600	832	1508	448	210	845	654	22	685	707	707	778	460	540	373	825	968	894	DN100	27 кг
KN 750/M-MEC-DN125	600	832	1508	448	210	845	654	22	685	707	707	778	460	540	373	825	982	944	DN125	32 кг